

BAXI



NUVOLA³
COMFORT HT

SPARE PARTS CATALOGUE

- April 2008 -

КАК ЧИТАТЬ КАТАЛОГ ЗАПАСНЫХ ЧАСТЕЙ

В каталоге запасных частей, после рисунков, находятся списки деталей котлов. Вот, что означают различные колонки:

Поз. (Позиция)	Идентификационный номер детали, который используется на рисунке котла.
Наименование (Описание)	Краткое описание детали
Код	Код детали, применяемый на Baxi SpA
Slim XX	XX является номером рисунка соответствующего котла
От серийного номера	Дата (год и неделя), идентифицирующая начало производства детали (взята из серийного номера котла) например, B005: год 2000 (B определяет декаду 2000-2009; 0 определяет год) – 5-ая неделя. если клеточка пустая, деталь находится в использовании с начала производства котла
До серийного номера	Дата (год и неделя) идентифицирующая конец производства детали (взята из серийного номера котла) например, B012: год 2000 (B определяет декаду 2000-2009; 0 определяет год) – 12-ая неделя. если клеточка пустая, деталь все еще находится в использовании.
<i>Синим курсивом</i>	выделяется устаревшая деталь, которая уже не устанавливается (либо пока ещё устанавливается) на котлы и заменена более новой. В скобках указан код новой детали. При заказе следует указывать код новой детали.
Взаимозаменяемость	Определяет взаимозаменяемость между новой деталью и старой. YES (ДА) – детали взаимозаменяемы NO (НЕТ) – детали НЕ взаимозаменяемы

Tab1

Код котла	Модель	Название таблицы
HSB457243580	NUVOLA3 COMFORT HT 240	Tab 295
HSB457333580	NUVOLA3 COMFORT HT 330	Tab 295

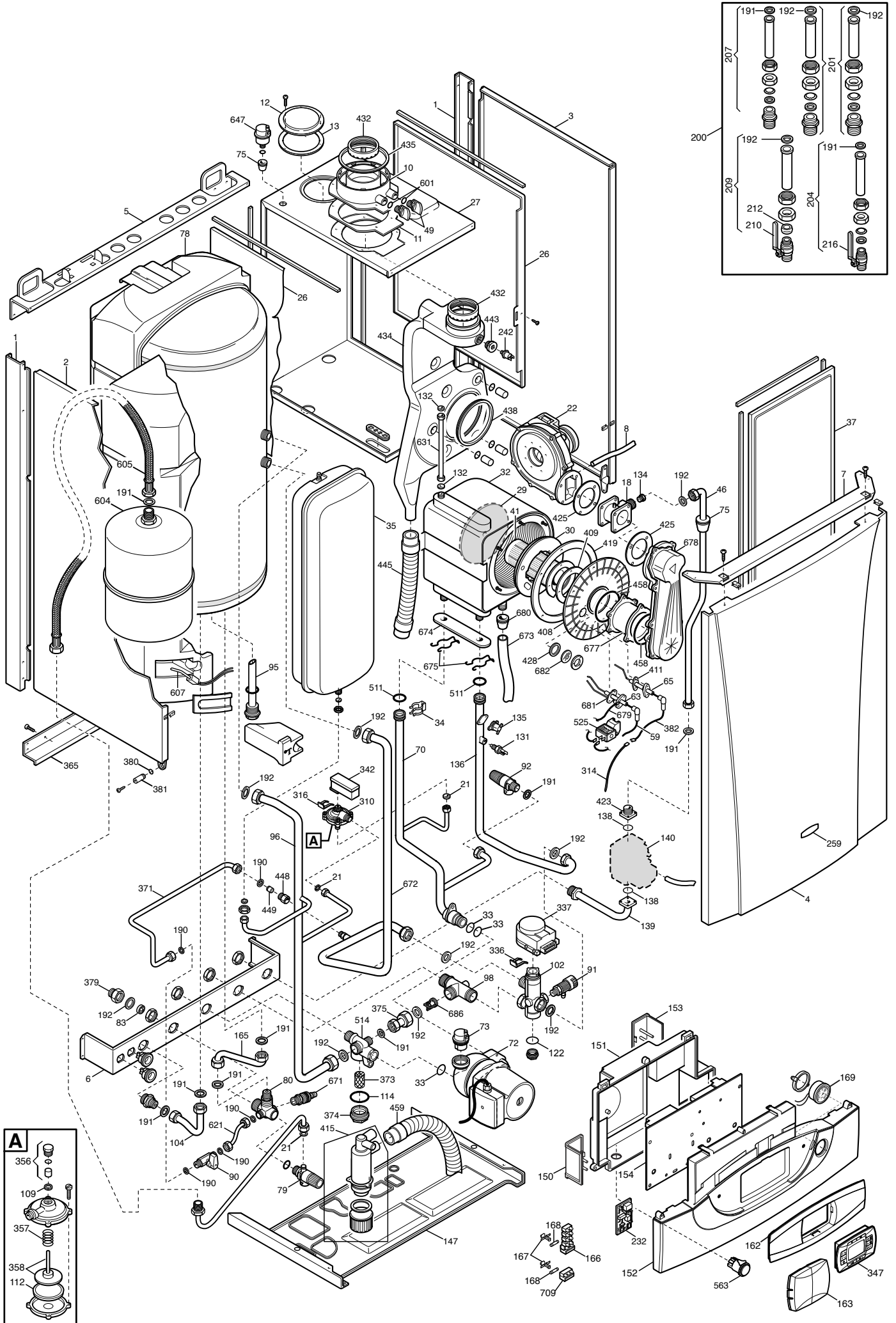
№ Pos.	Описание	Коды/ Code	NUVOLA3 COMFORT HT 240 коды: HSB 457243580	NUVOLA3 COMFORT HT 330 коды: HSB 457333580	From serial number/ начиная с серийного номера	To serial number/ до серийного номера	Inter- changeable/ взаимоза- меняемость	Code of new component/ Код новой детали
1	задняя крепежная рейка	5116480	X	X				
2	левая панель в сборе	5684630	X	X				
3	правая панель в сборе	5684620	X	X				
4	передняя панель в сборе	5116960	X	X				
5	верхняя крепежная рейка	5114030	X	X				
6	нижняя крепежная скоба	5106550	X	X				
7	передняя крепежная скоба	5107950	X	X				
8	трубка пневмореле	5410080	X	X				
10	фланец дымоотводного устройства	5409990	X	X				
11	прокладка фланца	5409010	X	X				
12	заглушка отверстия всасывания воздуха	5108690	X	X				
13	кольцевая прокладка	5407400	X	X				
18	устройство Вентури	5663330		X				
18	устройство Вентури	5693120	X					
21	прокладка	5402050	X	X				
22	вентилятор	5691840		X				
22	вентилятор	5693090	X					
26	камера сгорания	5114000	X	X				
27	элемент камеры сгорания	5114120	X					
27	элемент камеры сгорания	5116330		X				
29	задняя термоизоляционная панель	5410450	X	X				
30	передняя термоизоляционная панель	5409100	X	X				
32	основной теплообменник	5663300		X				
32	основной теплообменник	5664270	X					
33	тороидальная прокладка	5403130	X	X				
34	крепежные клипсы теплообменника	5113650	X	X				
35	расширительный бак	5629130	X	X				
37	изоляционная панель (Nuvola HT)	5689680	X	X				
41	горелка в сборе	5663250	X					
41	горелка в сборе	5663430		X				
46	фланец с прокладкой рампы подачи газа в сборе	5666540	X	X				
49	колпачок фланца дымохода	5409280	X	X				
59	кабель электрода зажигания	8511140	X	X				
63	электрод зажигания (или контроля пламени)	8422830	X	X				
65	электрод контроля пламени с кабелем	8422840	X	X				
70	трубка соединительная в сборе	5666530	X	X				
72	циркуляционный насос (UP 15-60)	5687510	X	X				
73	автоматический воздухоотводчик	607290	X	X				
75	прокладка	5409240	X	X				
78	бойлер в сборе	5668540	X	X				

79	предохранительный клапан бойлера (8 бар)	9950620	X	X				
80	патрубок входа ГВС	5666600	X	X				
83	ограничитель потока воды (12 л/мин)	5620090	X	X				
90	кран наполнения системы в сборе	5622840	X	X				
91	кран слива	5652030	X	X				
92	гидравлический предохранительный клапан 3 бар	9950600	X	X				
95	магниевый анод	5668740	X	X				
96	соединительная трубка насос/бойлер	5668550	X	X				
98	трубка бай-пасса в сборе	5212040	X	X				
102	3-ходовой клапан в сборе	5663040	X	X				
104	патрубок выхода воды ГВС из вторичного теплообменника	5668570	X	X				
109	прокладка 10x14x1,5	5207810	X	X				
112	мембрана	5405320	X	X				
114	тороидальная прокладка 25,07X2,62	400200	X	X				
115	обратный клапан/бай-пасс	5663020	X	X				
122	кольцевая прокладка 23,47x2,62	5405370	X	X				
131	датчик температуры (NTC) (погружной)	8435400	X	X				
132	прокладка датчика температуры (NTC)	5402830	X	X				
134	форсунка D=7.5	5212140	X					
134	форсунка D=12	5212150		X				
135	предельный термостат 105 C	9950760	X	X				
136	трубка теплообменник/трехходовой клапан	5666520		X				
136	трубка теплообменник/трехходовой клапан	5691340	X					
138	тороидальная прокладка 22,22x2,62	5402010	X	X				
139	патрубок на входе газового клапана	5637870	X	X				
140	газовый клапан (SIT 848 SIGMA)	5671930	X	X				
147	соединительная панель	5116500	X	X				
150	крышка терминала	5412180	X	X				
151	кожух электрической коробки	5413400	X	X				
152	панель управления	5413280	X	X				
153	кожух клеммной коробки	5407660	X	X				
154	электронная плата (LMU 34)	5697190	X	X				
162	крышка панели управления	5413290	X	X				
163	декоративная крышка (заглушка)	5412510	X	X				
165	трубка ГВС	5668580	X	X				
166	блок клеммной коробки	8421590	X	X				
167	держатель плавкого предохранителя	5405340	X	X				
168	плавкий предохранитель (2 A- 250 В)	9950580	X	X				
169	манометр	9951830	X	X				
190	прокладка G3/8 8X15X2	5404970	X	X				
191	прокладка G. 1/2 12x18x2	5408970	X	X				
192	прокладка G. 3/4 17x24x2	5404650	X	X				
200	подсоединения в сборе	5646560	X	X				
201	подсоединения контура отопления	5626860	X	X				
204	кран холодной воды	5626840	X	X				

207	выход ГВС	5625230	X	X				
209	газовый кран в сборе	5626850	X	X				
210	газовый кран	9950830	X	X				
212	биконическая прокладка	5408330	X	X				
216	кран холодной воды	5626790	X	X				
232	плата для подключения AGU 2.002	5690110	X	X				
242	предохр. термостат отходящих газов 75°C (датчик тяги)	8434830	X	X				
259	марка BAXI	5681120	X	X				
310	прессостат - датчик работы насоса	5641850	X	X				
314	кабель датчика пламени	8510580	X	X				
316	фиксирующая клипса микропереключателя	8380610	X	X				
336	фиксирующая пружина	8380680	X	X				
337	<i>мотор трехходового клапана</i>	5647340	X	X				
342	микропереключатель с кабелем	5641800	X	X				
347	выносная панель управления AVS77 Siemens	5688360	X	X				
356	направляющий стержень	5634820	X	X				
357	пружина из нержавеющей стали	8380600	X	X				
358	площадка для датчика работы насоса	5634830	X	X				
365	нижняя поперечная	5106530	X	X				
371	трубка заполнения D=8	5666580	X	X				
373	фильтр	5109080	X	X				
374	заглушка G3/4	5212030	X	X				
375	трубка бай-пасса	5663030	X	X				
379	переходник FM 3/4-1/2	5206120	X	X				
380	кольцевая прокладка 4,47X1,78	5400620	X	X				
381	стержень d=8 панели управления	5209830	X	X				
382	проводка: датчик пламени	8511130	X	X				
408	верхняя крышка камеры сгорания	5211790	X	X				
409	прокладка	5409090	X	X				
411	прокладка датчика пламени	5409110	X	X				
415	сифон	5677920	X	X				
419	прокладка камеры сгорания	5409080	X	X				
423	подсоединительный патрубок (газ. клапан HONEYWELL)	5210410	X	X				
425	прокладка м/у вентилятором и устройством Вентури	5411420	X	X				
428	прокладка	5409290	X	X				
432	прокладка	5410420	X	X				
434	воздушный коллектор	5682330	X	X				
435	прокладка D=100	5407550	X	X				
438	Прокладка дымового колпака	5410480	X	X				
443	фиксатор реле давления воздуха	5212090	X	X				
445	резиновая трубка	5409310	X	X				
448	соединение предохранительного клапана	5209230	X	X				
449	предохранительный	5640030	X	X				
458	тороидальная прокладка	5409350	X	X				
459	силиконовая трубка	5411610	X	X				

511	кольцевая прокладка 17,86x2,62	5404600	X	X				
514	соединительный элемент насоса	5663010	X	X				
525	устройство зажигания (HONEYWELL)	8435260	X	X				
563	кнопка перезапуска	8435480	X	X				
601	тороидальная прокладка 8,73x1,78	5408560	X	X				
604	расширительный бак ГВС	5652700	X	X				
605	соед.трубка (расширительный бак ГВС-трубка предохран.клапана)	615760	X	X				
607	датчик температуры (NTC) бойлера	8434930	X	X				
621	трубка d=8 заполнения системы	5663120	X	X				
631	трубка вентилятора	5663310	X	X				
647	клапан вентилятора	5652730	X	X				
671	кран слива	5646780	X	X				
672	соединительная трубка 3-ходовой клапан/бойлер	5668560	X	X				
673	трубка 15X23 L=280	5410030	X	X				
674	прокладка теплообменника	5409390	X	X				
674	прокладка теплообменника	5409410		X				
675	фиксаторы теплообменника	8380780	X	X				
677	расширение	5212010	X	X				
678	крышка	5665130	X	X				
679	кабель электрод зажигания/земля L=270	8511150	X	X				
680	прокладка D=15	5409250	X	X				
681	прокладка	5409120	X	X				
682	смотровое окошко	5211800	X	X				
709	крепление плавкого предохранителя	8423160	X	X				
999	подсоединение таймера	8418860	X	X				
999	силовая эл.проводка (вентилятор/блок розжига)	8512050	X	X				
999	эл.проводка (вентилятор/датчик температуры/термостат перегрева)	8512060	X	X				
999	эл.проводка (заземление)	8512070	X	X				
999	эл.проводка (датчик работы насоса/датчик уличной температуры)	8512090	X	X				
999	проводка: кабель пульт.упр./ клемм.колодка	8512770	X	X				
999	проводка: кабель пульт.упр./ клемм.колодка 2-х контакт.	8512780	X	X				
999	эл.проводка выносной панели	8513250	X	X				
999	эл.проводка к 3-ёх ходовому клапану	8513260	X	X				
999	силовая эл.проводка (3-ёх ходовой клапан/насос/газовый клапан)	8513340	X	X				
999	эл.проводка (заземление эл.платы)	8513350	X	X				

Tab 295



Pos	Code	Description code	To serial number	From serial number	Interchangeable:
83	5620090	FLOW RATE LIMITATOR - 12 L/MIN	•	•	
90	5622840	FILLING TAP MM G 3/8	•	•	
91	5652030	DRAINING TAP	•	•	
92	9950600	SAFETY VALVE 3 BAR	•	•	
95	5668740	TAP/ANODE ASSEMBLY	•	•	
96	5668550	COIL PIPE ASS./HR PUMP	•	•	
98	5212040	PIPE (HEATING SYSTEM-BY PASS)	•	•	
102	5663040	3 PORT VALVE ASSEMBLY	•	•	
104	5668570	SANITARY OUTLET PIPE	•	•	
109	5207810	GASKET 10 X 14 X 1.5	•	•	
112	5405320	DIAPHRAGM PRESSOSTAT	•	•	
114	400200	O-RING 25,07X2,62	•	•	
122	5405370	O-RING	•	•	
131	8435400	NTC SENSOR	•	•	
132	5402830	WASHER - SENSOR SEALING	•	•	
134	5212140	INJECTOR	•		
134	5212150	INJECTOR		•	
135	9950760	THERMOSTAT - LIMIT	•	•	
136	5666520	EXCHANGER/3 PORT VALVE PIPE --		•	
136	5691340	PIPE ASS. EXCHANGER/3VV ACC.4E	•		
138	5402010	O RING 22.22x2.62	•	•	
139	5637870	VALVE FEED PIPE	•	•	
140	5671930	GAS VALVE	•	•	
147	5116500	LOWER PANEL OUTERCASE	•	•	
150	5412180	TERMINAL BLOCK COVER	•	•	
151	5413400	BOX COVER LUNA3 WITH HOLE	•	•	
152	5413280	CONTROL PANEL DUO	•	•	
153	5407660	PANEL - ACCESS	•	•	
154	5697190	PCB LMU34 AVS77 ACCUMUL.	•	•	
162	5413290	PANEL PLATE DUO	•	•	
163	5412510	COVER PLATE	•	•	
165	5668580	SANITARY INLET PIPE ASSEMBLY	•	•	
166	8421590	TERMINAL BLOCK	•	•	
167	5405340	FUSE HOLDER	•	•	
168	9950580	FUSE	•	•	
169	9951830	PRESSURE GAUGE	•	•	
190	5404970	WASHER - SEALING G3/8	•	•	
191	5408970	WASHER - SEALING G1/2	•	•	
192	5404650	SEALING WASHER G 3/4	•	•	
200	5646560	HYDRAULIC CONNECTION SET	•	•	
201	5626860	HEATING CONNECTION	•	•	

Pos	Code	Description code	To serial number	From serial number	Interchangeable:
204	5626840	DHW INLET TAP	•	•	
207	5625230	DHW OUTLET GROUP	•	•	
209	5626850	GAS TAP GROUP	•	•	
210	9950830	GAS TAP	•	•	
212	5408330	BICONIC GASKET	•	•	
216	5626790	FILLING TAP	•	•	
232	5690110	PCB INTERFACE AGU2.002	•	•	
242	8434830	FLUE SAFETY THERMOSTAT 75°C	•	•	
259	5681120	BRAND BAXI LUNA3	•	•	
310	5641850	DIFFERENTIAL PRESSURE SWITCH	•	•	
314	8510580	LEAD - SENSING ELECTRODE	•	•	
316	8380610	CLIP-MICROSWITCH RETAINING	•	•	
336	8380680	CLIP-RETAINING	•	•	
337	5647340	MOTOR-3 WAY VALVE	•	•	
342	5641800	MICRO SWITCH WITH CABLE	•	•	
347	5688360	REMOTE CONTROL AVS77 SIEMENS	•	•	
356	5634820	PIN GUIDE CONNECTOR ASSEMBLY	•	•	
357	8380600	SPRING	•	•	
358	5634830	PADDLE ASSEMBLY	•	•	
365	5106530	LOWER SUPPORT	•	•	
371	5666580	FILLING PIPE ASSEMBLY D.8	•	•	
373	5109080	FILTER-CENTRAL HEATING	•	•	
374	5212030	PLUG FILTER M30	•	•	
375	5663030	BY-PASS PIPE ASSEMBLY	•	•	
379	5206120	CONNECTING ELEMENT	•	•	
380	5400620	O-RING 4,47 x 1,78	•	•	
381	5209830	CONTROL BOX'S PIN	•	•	
382	8511130	FLAME SENSING CABLE	•	•	
408	5211790	EXCHANGER FLANGE	•	•	
409	5409090	BURNER GASKET	•	•	
411	5409110	FLAME SENSING ELEC.GASKET	•	•	
415	5677920	CONDENSE DRAIN TRAP ASSY	•	•	
419	5409080	GASKET FLANGE/EXCHANGER	•	•	
423	5210410	GAS VALVE CONNECTOR	•	•	
425	5411420	FAN GASKET	•	•	
428	5409290	GASKET	•	•	
432	5410420	WASHER DIA 60 OUTLET BEND	•	•	
434	5682330	FLUE COLLECTOR NUVOLA HT	•	•	
435	5407550	WASHER DIA100 OUTER ADAPT SEAL	•	•	
438	5410480	GASKET	•	•	
443	5212090	SUPPORT OVERHEAT FLUE STAT	•	•	

Pos	Code	Description code	To serial number	From serial number	Interchangeable:
445	5409310	SYPHON PIPE	•	•	
448	5209230	RETAINING VALVE CONNECTION	•	•	
449	5640030	RETAINING VALVE	•	•	
458	5409350	OR 2,62X58,42	•	•	
459	5411610	DISCHARGE PIPE	•	•	
511	5404600	O.R. 17,86x2,62	•	•	
514	5663010	PUMP FILTER CONNEC. ASS.	•	•	
525	8435260	IGNITOR	•	•	
563	8435480	RESET BUTTON	•	•	
601	5408560	O-RING 8,73x1,78	•	•	
604	5652700	SANITARY EXPANSION VESSEL	•	•	
605	615760	PIPE EXP.VASS.+FIX.CLIP NUV HT	•	•	
607	8434930	CONTACT SENSOR	•	•	
621	5663120	FILLING PIPE D.8	•	•	
631	5663310	AIR VENT PIPE ASSEMBLY	•	•	
647	5652730	AUTO AIR VENT	•	•	
671	5646780	DRAINING TAP G 1/2 (COPPER)	•	•	
672	5668560	PIPE	•	•	
673	5410030	PIPE EPDM 15X23 L=280	•	•	
674	5409390	GASKET EXCHANGER 4 EL.	•		
674	5409410	GASKET EXCHANGER 5/6 E		•	
675	8380780	FIXING SPRING FOR EXCHANGER	•	•	
677	5212010	4 ELEMENTS CONNECTOR HT 1.120	•		
678	5665130	AIR/GAS COVER ASSEMBLY	•	•	
679	8511150	EARTH/IGNITOR CABLE	•	•	
680	5409250	GROMMET-PIPE ASSY. D.15	•	•	
681	5409120	PROTECTION CAP-ELECTRODE	•	•	
682	5211800	SIGHT GLASS	•	•	
686	5663020	BY-PASS PLUG ASSEMBLY	•	•	
709	8423160	TERMINAL BLOCK	•	•	
999	8418860	PLUG - PCB	•	•	
999	8512050	CABLE POWER FAN/IGNITOR	•	•	
999	8512060	CABLE FAN/TH/CH NTC SENSOR	•	•	
999	8512070	EARTH CABLE	•	•	
999	8512090	CABLE SENS/PRESS PUMP/EXT.SENS	•	•	
999	8512770	REMOTE CONTR/TERM.BLOCK CABLE	•	•	
999	8512780	REMOTE CONTR/TERM.BLOCK CABL2P	•	•	
999	8513250	CABLE REMOTE CONTROL	•	•	
999	8513260	CABLE CONN. ZONE VALVE	•	•	
999	8513340	CABLE POWER 3WV/PUMP/GAS VALVE	•	•	
999	8513350	CABLE EARTH PCB AVS77	•	•	

BAXI

BAXI S.p.A.
Via Trozzetti, 20
36061 BASSANO DEL GRAPPA (VI)
ITALY
Tel. +390424517111
Telefax +390424517379
E-mail. service@baxi.it