

# BAXI



## ***LUNA<sup>3</sup> comfort***

### **SPARE PARTS CATALOGUE**

**- October 2006 -**

# КАК ЧИТАТЬ КАТАЛОГ ЗАПАСНЫХ ЧАСТЕЙ

В каталоге запасных частей, после рисунков, находятся списки деталей котлов. Вот, что означают различные колонки:

<b>Поз. (Позиция)</b>	Идентификационный номер детали, который используется на рисунке котла.
<b>Наименование (Описание)</b>	Краткое описание детали.
<b>Код</b>	Код детали, применяемый на Baxi SpA.
<b>Slim XX</b>	XX является номером рисунка соответствующего котла
<b>От серийного номера</b>	Дата (год и неделя) идентифицирующая начало производства детали (взята из серийного номера котла); например, <b>B005: год 2000</b> (B определяет декаду 2000-2009; 0 определяет год) – 5-ая неделя. если клеточка пустая, деталь находится в использовании с начала производства котла
<b>До серийного номера</b>	Дата (год и неделя) идентифицирующая конец производства детали (взята из серийного номера котла). например, <b>B012: год 2000</b> (B определяет декаду 2000-2009; . 0 определя если клеточка пустая, деталь все еще находится в использовании.
<b><i>Синим курсивом</i></b>	выделяется устаревшая деталь, которая уже не устанавливается (либо пока ещё устанавливается) на котлы и заменена более новой. В скобках указан код новой детали. При заказе следует указывать код новой детали.
<b>Взаимозаменяемость</b>	Определяет взаимозаменяемость между новой деталью и старой. YES (ДА) – детали взаимозаменяемы NO (НЕТ) – детали НЕ взаимозаменяемы

Обновлены коды некоторых электронных плат (см. Tab.1)

**Tab.1.**

Котлы и платы	Коды	Новые коды
<b>Eco</b>		
Honeywell	5653890	
Honeywell	5869550	
Honeywell	5669670	
<b>Eco3</b>		
Bertelli	5676960	5680230
<b>LUNA</b>		
Sit	5654950	
Honeywell	5655990	5672510
ineco	5657840	см последний код
Siemens	5669060	5678250
<b>Slim</b>		
Omni 2000	5657840	
Siemens	5661740	вне производства
Siemens	5669060	
	3620550	3624110
<b>MAIN</b>		
Sit	5663840	заменена
Sit	5668020	на 5685480
Honeywell	5669660	5685480

**Tab.2.**

Коды	Название модели	Таблица
CSE451243580	LUNA3 COMFORT 1.240 i	Tab 231
CSE451243581	LUNA3 COMFORT 1.240 i	Tab 231
CSE452243580	LUNA3 COMFORT 240 i	Tab 95
CSE452243581	LUNA3 COMFORT 240 i	Tab 95
CSE455243581	LUNA3 COMFORT 1.240 Fi	Tab 232
CSE455313580	LUNA3 COMFORT 1.310 Fi	Tab 232
CSE455313581	LUNA3 COMFORT 1.310 Fi	Tab 232
CSE456243581	LUNA3 COMFORT 240 Fi	Tab 94
CSE456313581	LUNA3 COMFORT 310 Fi	Tab 94

№ Pos.	Описание	Коды/ Code	LUNA3	LUNA3	LUNA3	LUNA3	LUNA3	LUNA3	From serial number/ начиная с серийного номера	To serial number/ до серийного номера	Inter- changeable/ взаимоза- меняемость	Code of new component/ Код новой детали
			COMFORT 1.240 i коды: CSE 451243581 451243580	COMFORT 240 i коды: CSE 452243581 452243580	COMFORT 1.240 Fi коды: CSE 455243581 455243580	COMFORT 1.310 Fi коды: CSE 455313581 455313580	COMFORT 240 Fi коды: CSE 456243581 456243580	COMFORT 310 Fi коды: CSE 456313581 456313580				
1	задняя крепежная рейка	5681330	X	X	X	X	X	X				
2	левая панель в сборе	5116190	X	X								
2	левая панель в сборе	5681390			X	X	X	X				
3	правая панель в сборе	5116170	X	X								
3	правая панель в сборе	5681380			X	X	X	X				
4	передняя панель в сборе	5115970	X	X	X	X	X	X				
5	верхняя крепежная рейка	5110290	X	X	X	X	X	X				
6	нижняя крепежная скоба	5109640	X	X	X	X	X	X				
8	трубка пневмореле	5408080			X	X	X	X				
9	ограничитель забора воздуха	5108700			X	X	X	X				
10	фланец дымоотводного устройства	5207060			X	X	X	X				
11	прокладка фланца	5407890			X	X	X	X				
12	заглушка отверстия всасывания воздуха	5108690			X	X	X	X				
13	кольцевая прокладка	5407400			X	X	X	X				
15	зажимное кольцо	600530			X	X	X	X				
17	устройство вытяжки	5213750			X	X	X	X				
18	устройство Вентури	5407050			X	X	X	X				
21	прокладка	5402080	X	X	X	X	X	X				
22	вентилятор	5653850			X		X					
22	вентилятор	5655730				X		X				
23	пневмореле	618470			X		X					
23	пневмореле	5663820				X		X				
24	трубка компенсации	5407930			X	X	X	X				
25	вытяжной колпак в сборе	5681090			X	X	X	X				
27	элемент камеры сгорания	5680950				X		X				
27	элемент камеры сгорания	5681180			X		X					
27	элемент камеры сгорания	5681700	X	X								
28	боковая термоизоляционная панель	5213190	X	X	X	X	X	X				
29	задняя термоизоляционная панель	5213290	X	X	X	X	X	X				
30	передняя термоизоляционная панель	5213310	X	X								
30	передняя термоизоляционная панель	5213340			X	X	X	X				
31	передняя крышка термоизоляционной панели	5108030	X	X								
31	передняя крышка термоизоляционной панели	5111840			X		X					
31	передняя крышка термоизоляционной панели	5111850				X		X				
32	основной теплообменник	5680990				X		X				
32	основной теплообменник	5681190	X	X	X		X					
33	тороидальная прокладка	5403130	X	X	X	X	X	X				
34	крепежные клипсы теплообменника	5113650	X	X	X	X	X	X				
35	расширительный бак	5608840				X		X				
35	расширительный бак	5625560	X	X	X		X					
36	трубка расширительного бака	5653290	X	X	X	X	X	X				
37	передняя панель камеры сгорания в сборе	5653710			X		X		B734		YES	

№ Pos.	Описание	Коды/ Code	LUNA3 COMFORT 1.240 i коды: CSE 451243581 451243580	LUNA3 COMFORT 240 i коды: CSE 452243581 452243580	LUNA3 COMFORT 1.240 Fi коды: CSE 455243581 455243580	LUNA3 COMFORT 1.310 Fi коды: CSE 455313581 455313580	LUNA3 COMFORT 240 Fi коды: CSE 456243581 456243580	LUNA3 COMFORT 310 Fi коды: CSE 456313581 456313580	From serial number/ начиная с серийного номера	To serial number/ до серийного номера	Inter- changeable/ взаимоза- меняемость	Code of new component/ Код новой детали
37	<i>изоляционная панель</i>	<i>5656490</i>			X		X			<i>B733</i>	<i>YES</i>	<i>5653710</i>
37	изоляционная панель	5656500				X		X				
38	прокладка глазка контроля пламени	5401610			X	X	X	X				
39	стекло глазка контроля пламени	5203930			X	X	X	X				
40	рамка глазка контроля пламени	5103360			X		X	X				
40	рама смотрового стекла изоляционной панели	5115590				X						
41	горелка в сборе	5653300	X	X	X	X	X	X				
42	элемент горелки	5604090	X	X	X	X	X	X				
43	рампа подачи газа с инжекторами	606140	X	X	X		X					
43	рампа подачи газа с инжекторами	5680970				X		X				
44	комплект инжекторов для сжиженного газа	601520	X	X	X		X					
44	комплект инжекторов для природного газа	608430				X		X				
44	комплект инжекторов для природного газа	608440	X	X	X		X					
44	комплект инжекторов для сжиженного газа	608450				X		X				
45	прокладка рампы подачи газа	5407940	X	X	X	X	X	X				
46	фланец с прокладкой рампы подачи газа в сборе	5657180	X	X	X	X	X	X				
47	прокладка рампы подачи газа	5407810			X	X	X	X				
48	основание горелки	5116650	X	X								
49	колпачок фланца дымохода	5207070			X	X	X	X				
59	кабель электрода зажигания	8419050	X	X	X	X	X	X				
61	изоляционный колпачок электрода	5404920	X	X								
61	изоляционный колпачок электрода	5407830			X	X	X	X				
62	штуцер компенсационной трубки	5409570			X	X	X	X				
63	электрод зажигания (или контроля пламени)	8422570	X	X	X	X	X	X				
70	трубка соединительная в сборе	5681020	X	X	X	X	X	X		<i>B719</i>	<i>NO</i>	
70	Трубка насоса/теплообменника	5688900			X	X	X	X	<i>B720</i>		<i>NO</i>	
72	циркуляционный насос	5659550				X		X				
72	циркуляционный насос	5661200	X	X	X		X					
73	автоматический воздухоотводчик	607290	X	X	X	X	X	X				
74	тороидальная прокладка	5406360	X	X	X	X	X	X				
75	прокладка	5404670			X	X	X	X				
76	<i>вторичный пластинчатый теплообменник</i>	<i>5655780</i>						<i>X</i>		<i>B649</i>	<i>YES</i>	<i>5686680</i>
76	Теплообменник ГВС 12 ПЛАСТИН	5686670		X				X				
76	Теплообменник ГВС на 14 пластин	5686680						X	<i>B730</i>		<i>YES</i>	
76	<i>Теплообменник ГВС на 16 пластин</i>	<i>5686690</i>						<i>X</i>	<i>B650</i>	<i>B729</i>	<i>YES</i>	<i>5686680</i>
77	прокладка вторичного теплообменника	5404520		X			X	X				
80	гидравлический узел подачи	5655650	X		X	X						
80	гидравлический узел подачи	5680920		X			X	X				
81	датчик протока ГВС в сборе	620340		X			X	X				
87	трубка возврата из системы отопления	5210710	X	X	X	X	X	X				
90	кран наполнения системы в сборе	611930		X			X	X				
91	кран слива	5652030		X			X	X				

№ Pos.	Описание	Коды/ Code	LUNA3	LUNA3	LUNA3	LUNA3	LUNA3	LUNA3	From serial number/ начиная с серийного номера	To serial number/ до серийного номера	Inter- changeable/ взаимоза- меняемость	Code of new component/ Код новой детали
			COMFORT 1.240 i коды: CSE 451243581 451243580	COMFORT 240 i коды: CSE 452243581 452243580	COMFORT 1.240 Fi коды: CSE 455243581 455243580	COMFORT 1.310 Fi коды: CSE 455313581 455313580	COMFORT 240 Fi коды: CSE 456243581 456243580	COMFORT 310 Fi коды: CSE 456313581 456313580				
92	гидравлический предохранительный клапан 3 бар	9951170		X			X	X	X			
98	трубка бай-пасса в сборе	5213880		X				X	X			
98	трубка бай-пасса в сборе	5672770	X		X	X						
99	крепежные клипсы трубки бай-пасса	8380850	X	X	X	X	X	X	X			
102	3-ходовой клапан в сборе	5680940		X				X	X			
102	3-ходовой клапан/группа подачи	5683540	X		X	X						
113	бай-пасс в сборе	617100	X	X	X	X	X	X	X			
114	тороидальная прокладка 26,64x2,62	5403820		X				X	X			
115	обратный клапан/бай-пасс	5663020	X		X	X						
118	коническая пружина	620210	X	X	X	X	X	X	X			
119	тарелочка системы отопления в сборе	605760		X	X	X	X	X	X			
120	заглушка гидравлической системы	600750		X	X	X	X	X	X			
122	кольцевая прокладка 23,47x2,62	5405370		X				X	X			
131	датчик температуры (NTC) (погружной)	8434820		X				X	X			
132	прокладка датчика температуры (NTC)	5402830		X				X	X			
135	предельный термостат 105 C	9951610	X	X	X	X	X	X	X			
136	трубка теплообменник/трехходовой клапан	5681010	X	X	X	X	X	X	X			
137	соединительный элемент (газовый клапан/рампа)	5210700	X	X	X	X	X	X	X			
138	тороидальная прокладка 22,22x2,62	5402010	X	X	X	X	X	X	X			
139	патрубок на входе газового клапана	5210630	X	X	X	X	X	X	X			
140	газовый клапан (SIT 845 SIGMA)	5653610	X	X	X	X	X	X	X			
140	газовый клапан (HONEYWELL VK4105M 5033)	5665220	X	X	X	X	X	X	X			
147	соединительная панель	5680910		X				X	X			
147	соединяющая панель	5683010	X		X	X						
150	КРЫШКА ТЕРМИНАЛА	5412180	X	X	X	X	X	X	X			
151	кожух электрической коробки	5412250	X	X	X	X	X	X	X			
152	панель управления	5412490	X	X	X	X	X	X	X			
153	кожух клеммной коробки	5407660	X	X	X	X	X	X	X			
154	электронная плата (Bertelli) (LUNA3)	5687020	X	X	X	X	X	X	X			
162	крышка панели управления	5682660	X	X	X	X	X	X	X			
166	блок клеммной коробки	8421590	X	X	X	X	X	X	X			
167	держатель плавкого предохранителя	5405340	X	X	X	X	X	X	X			
168	плавкий предохранитель (2 A- 250 B)	9950580	X	X	X	X	X	X	X			
169	манометр	9951650	X	X	X	X	X	X	X			
191	прокладка G. 1/2 12x18x2	5404640	X	X	X	X	X	X	X			
192	прокладка G. 3/4 17x24x2	5404650	X	X	X	X	X	X	X			
193	прокладка d=18	5400940	X	X	X	X	X	X	X			
194	прокладка d=14	5400950	X	X	X	X	X	X	X			
195	эластичное кольцо d=18	5101880	X	X	X	X	X	X	X			
196	эластичное кольцо d=14	5101890	X	X	X	X	X	X	X			
200	подсоединения в сборе (к системам отопл., воды и газа)	5626010	X	X	X			X	X			
200	подсоединения в сборе (к системам отопл., воды и газа)	5628320					X					

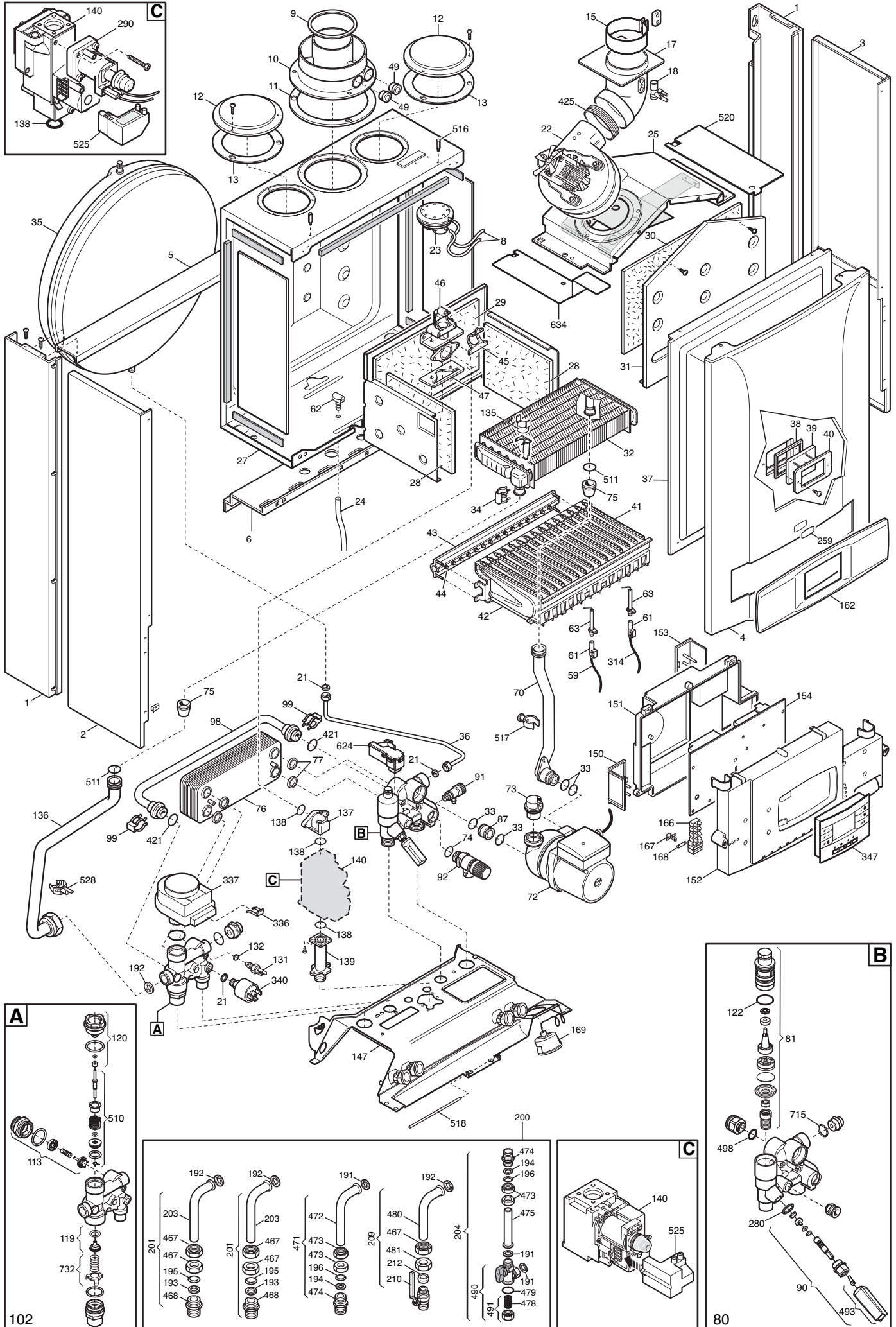
№ Pos.	Описание	Коды/ Code	LUNA3 COMFORT 1.240 i коды: CSE 451243581 451243580	LUNA3 COMFORT 240 i коды: CSE 452243581 452243580	LUNA3 COMFORT 1.240 Fi коды: CSE 455243581 455243580	LUNA3 COMFORT 1.310 Fi коды: CSE 455313581 455313580	LUNA3 COMFORT 240 Fi коды: CSE 456243581 456243580	LUNA3 COMFORT 310 Fi коды: CSE 456313581 456313580	From serial number/ начиная с серийного номера	To serial number/ до серийного номера	Inter-changeable/ взаимозаменяемость	Code of new component/ Код новой детали
201	подсоединения контура отопления	5625950	X	X	X	X	X	X				
203	трубка подачи-возврата контура отопления	5628020	X	X	X	X	X	X				
204	кран холодной воды	5625980	X	X	X	X	X	X				
209	газовый кран в сборе	5627620	X	X	X	X	X	X				
210	газовый кран	9950830	X	X	X	X	X	X				
212	биконическая прокладка	5408330	X	X	X	X	X	X				
241	вытяжной колпак в сборе	5669470	X	X								
242	предохр. термостат отходящих газов 60 C (датчик тяги)	606930	X	X								
259	марка BAXI	5681120	X	X	X	X	X	X				
280	прокладка 14,2x18x1,5 AL -18-	5207730		X			X	X				
286	гайка М5	8240530	X	X								
290	модулятор в сборе VK4105M	5665230	X	X	X		X	X				
290	модулятор в сборе VK4105M	5665600				X						
314	кабель датчика пламени	8418870	X	X	X	X	X	X				
336	фиксирующая пружина	8380680	X	X	X	X	X	X				
337	блокиратор штока трёхходового клапана	5213790	X		X	X						
337	мотор трехходового клапана	5647340		X			X	X				
340	предохранительный прессостат системы отопления	5663750	X	X	X	X	X	X		B714	YES	9951690
340	предохранительный прессостат системы отопления	9951690	X	X	X	X	X	X	B715		YES	
347	выносная панель управления	5682690	X	X	X	X	X	X				
421	кольцевая прокладка 11,91 X 2,62 NBR	5408270	X	X	X	X	X	X				
425	ВЕНТИЛЯТОРНАЯ СИЛИКОНОВАЯ ПРОКЛАДКА НТ	5412270			X	X	X	X				
467	гайка G3/4	9950310	X	X	X	X	X	X				
468	ниппель G3/4	5627970	X	X	X	X	X	X				
471	выход системы ГВС из котла	5625960		X			X	X				
472	трубка выхода системы ГВС из котла	5627990	X	X	X		X	X				
473	гайка G1/2	9950300	X	X	X	X	X	X				
474	ниппель G1/2	5627980	X	X	X	X	X	X				
475	труба холодной воды	5628000	X	X	X	X	X	X				
478	фильтр	5110040	X	X	X	X	X	X				
479	кольцевая прокладка 20,35x1,78	5405190	X	X	X	X	X	X				
480	газовая труба	5628010	X	X	X	X	X	X				
481	гайка G3/4	5628030	X	X	X	X	X	X				
490	кран холодной воды с фильтром	5625970	X	X	X	X	X	X				
491	заглушка/фильтр в сборе	5637070	X	X	X	X	X	X				
493	ручка наполнения системы в сборе	605660		X			X	X				
498	кольцевая прокладка 2056	400030		X			X	X				
510	затвор ГВС	600760	X	X	X	X	X	X				
511	кольцевая прокладка 17,86x2,62	5404600	X	X	X	X	X	X				
516	стержень	5210670			X	X	X	X				
517	крепёжный элемент трубы	5407840	X	X	X	X	X	X				
518	стержень панели управления	5112040	X	X	X	X	X	X				

№ Pos.	Описание	Коды/ Code	LUNA3 COMFORT 1.240 i коды: CSE 451243581 451243580	LUNA3 COMFORT 240 i коды: CSE 452243581 452243580	LUNA3 COMFORT 1.240 Fi коды: CSE 455243581 455243580	LUNA3 COMFORT 1.310 Fi коды: CSE 455313581 455313580	LUNA3 COMFORT 240 Fi коды: CSE 456243581 456243580	LUNA3 COMFORT 310 Fi коды: CSE 456313581 456313580	From serial number/ начиная с серийного номера	To serial number/ до серийного номера	Inter- changeable/ взаимоза- меняемость	Code of new component/ Код новой детали
520	регулятор подачи воздуха	5112050			X	X	X	X				
525	устройство зажигания (HONEYWELL)	8510910	X	X	X	X	X	X				
528	датчик температуры NTC (накладной)	8435360	X	X	X	X	X	X				
624	датчик холла	8435380		X			X	X				
634	левая боковая крышка камеры сгорания	5115960			X	X	X	X				
739	поддон камеры сгорания	5116660	X	X								
999	перемычка комнатного термостата	8414540	X	X	X	X	X	X				
999	прводка электропитания	8512270					X	X				
999	проводка низковольтная	8512290			X	X	X	X				
999	проводка	8512300		X			X	X				
999	проводка	8512310	X	X	X	X	X	X				
999	проводка	8512330		X								
999	проводка	8512350	X	X								
999	проводка	8512380	X	X		X	X	X				
999	проводка: системные провода	8512580			X	X						
999	проводка: группа проводов	8512590			X	X						
999	проводка: провода датчиков	8512600	X									
999	проводка: LUNA3 атмосферная одноконтурная	8512610	X									
999	проводка: низковольтные провода	8512620	X									
999	проводка: кабель пульт.упр./ клемм.колодка	8512770	X	X	X	X	X	X				
999	проводка: кабель пульт.упр./ клемм.колодка 2-х контакт.	8512780	X	X	X	X	X	X				
9999	проводка: кабель питания	8414620	X	X	X	X	X	X				
9999	проводка заземления	8419080	X	X	X	X	X	X				



# Tab 94

# Luna3 Comfort 240 Fi ; Luna 3 Comfort 310 Fi

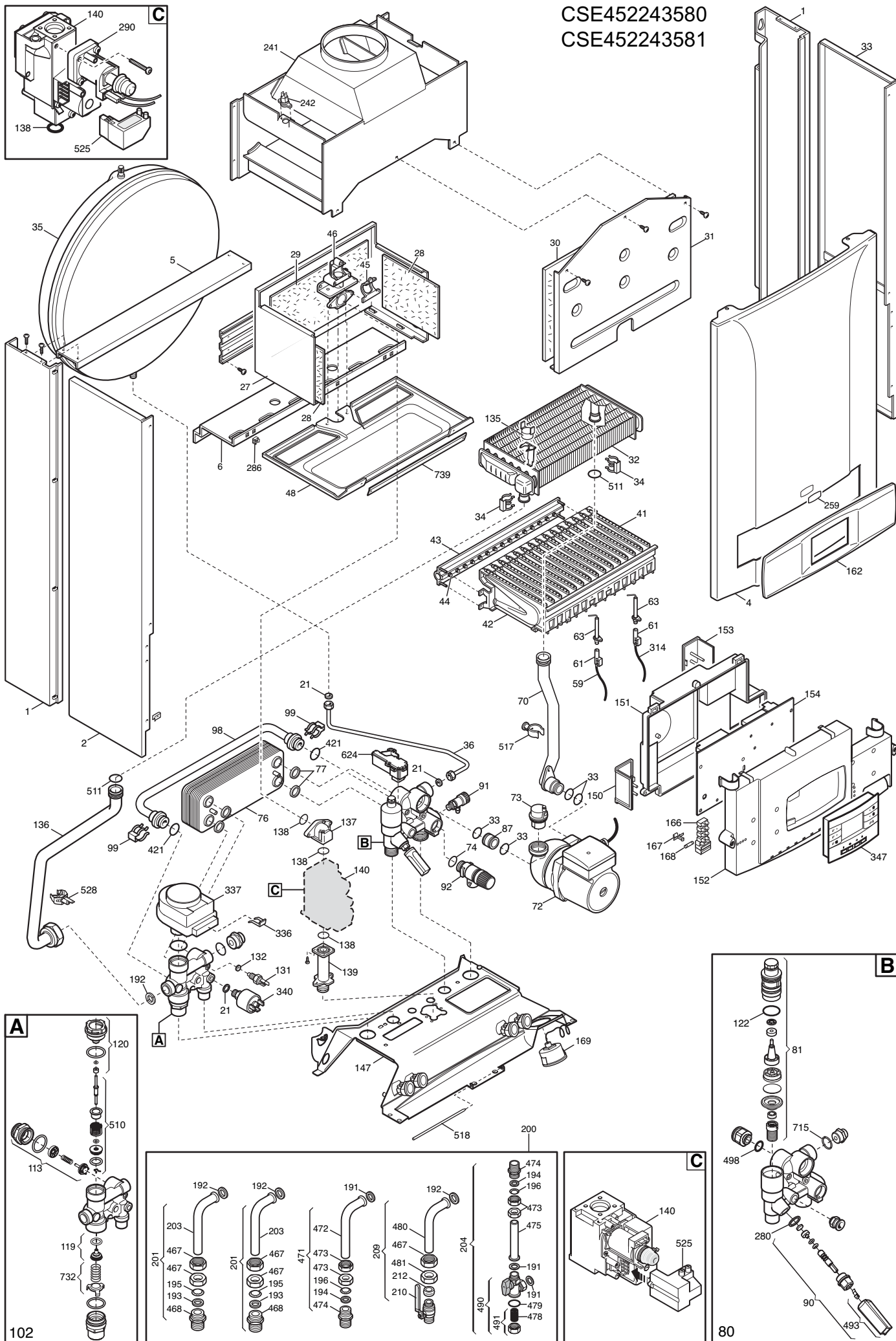


# Tab 95

# Luna3 Comfort 240 i code:

CSE452243580

CSE452243581

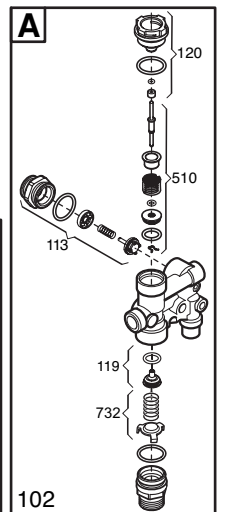
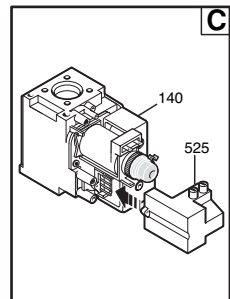
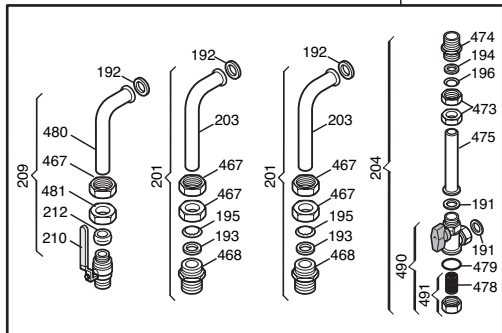
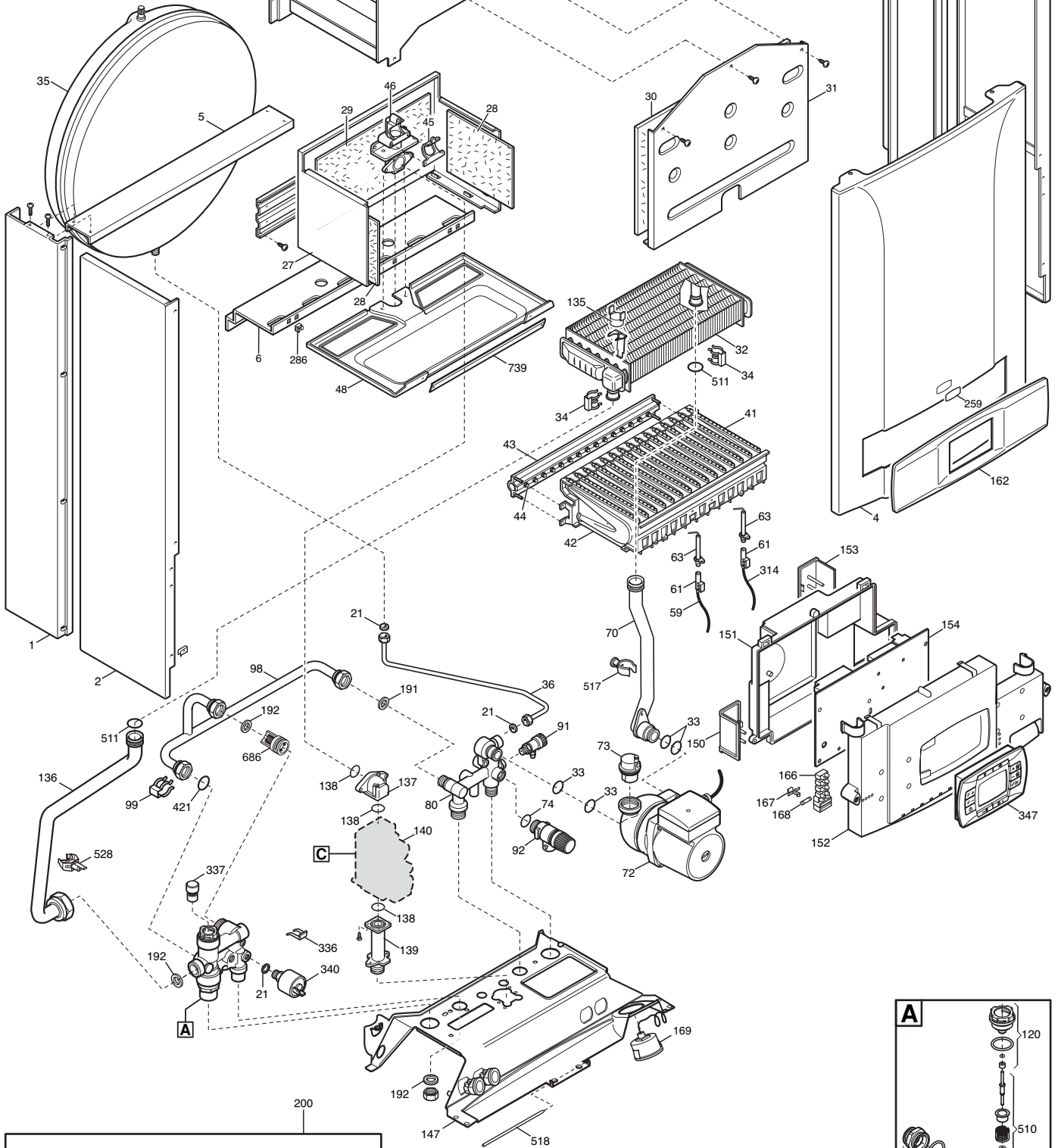
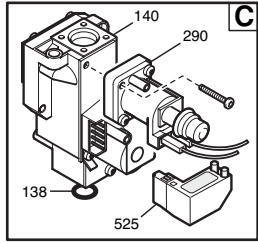


# Tab 231

## Luna3 Comfort 1.240 i code:

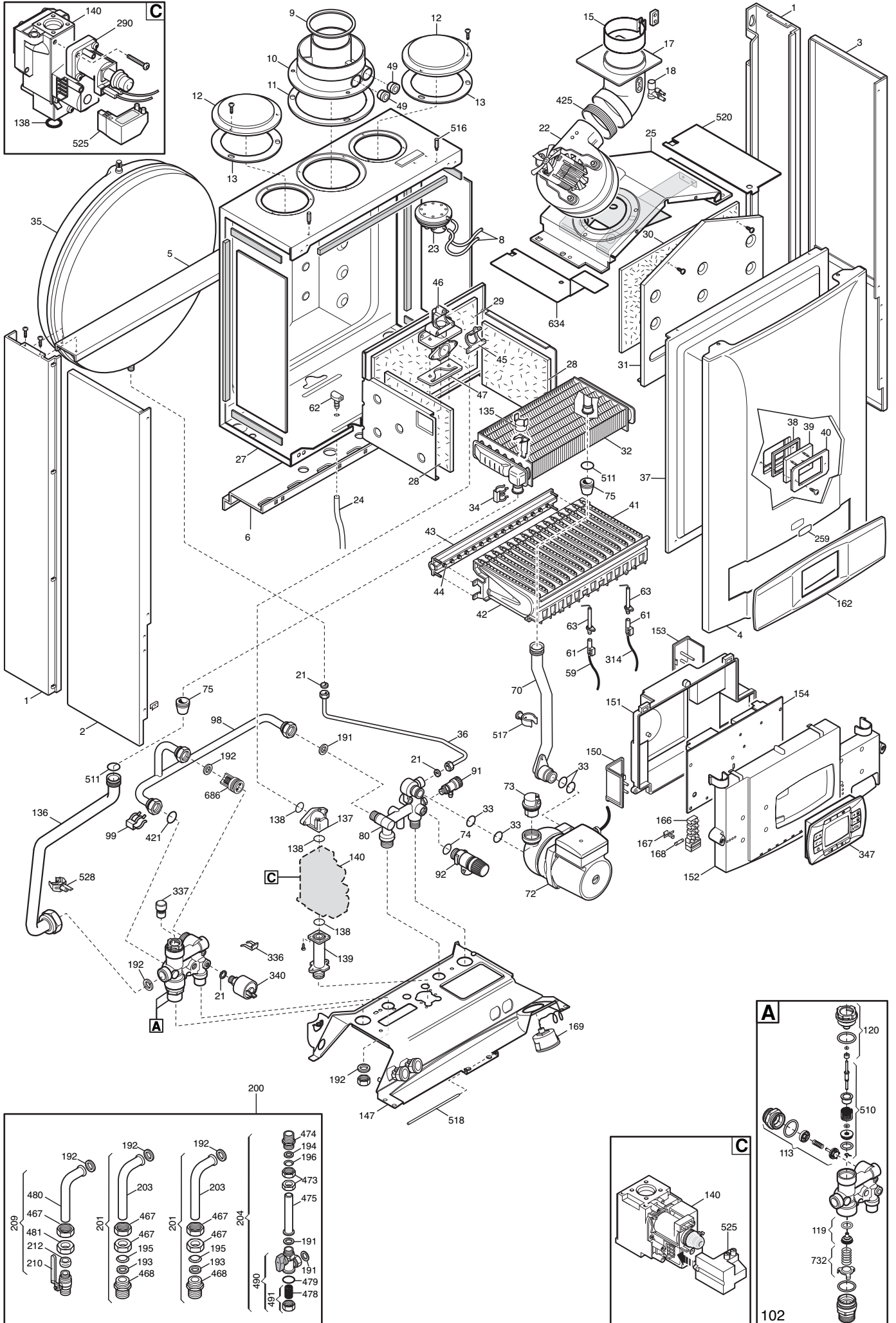
CSE451243580

CSE451243581



# Tab 232

# Luna3 Comfort 1.240 Fi ; Luna3 Comfort 1.310



# LUNA 3 COMFORT

CSZ459243580 LUNA3 COMFORT 240j  
 CSZ459243580 LUNA3 COMFORT 240FI  
 CSZ459313580 LUNA3 COMFORT 310FI

23/10/2006

Pos.	Descrizione	Description	Code	1	2	2	From serial number	To serial number	Inter-changeable	Note
1	MONTANTE VERNICIATO LUNA3	LATERAL REAR SUPPORT	5681330	•	•	•				
2	ASSIEME FIANCO SX LUNA 3	LEFT PANEL ASSEMBLY	5681390		•	•				
2	FIANCO SX LUNA3 ATMOSFERICA	LEFT PANEL ASSEMBLY	5116190	•						
3	ASSIEME FIANCO DX LUNA 3	RIGH PANEL ASSEMBLY	5681380		•	•				
3	FIANCO DX LUNA3 ATMOSFERICA	RIGH PANEL ASSEMBLY	5116170	•						
4	PANNELLO FRONTALE LUNA3	FRONTAL PANEL	5115970	•	•	•				
5	TRAVERSA COLLEG. MONTANTI	UPPER TRAVERSE	5110290	•	•	•				
6	SUPPORTO VASO ESPANSIONE	LOWER TRAVERSE	5109640	•	•	•				
8	TUBO PRESSOSTATO 4,5 X 8 L=270	AIR PRESSURE SWITCH PIPE L=270	5408080		•	•				
9	RIDUZIONE ASPIRAZIONE D.80	SUCTION RESTRICTOR D.80	5108700		•	•				
10	RACCORDO FLANG. SCAR. FUMI	COAXIAL FLUE FLANGE	5207060		•	•				
11	GUARNIZIONE RACCORDO FLANG.	FLANGE GASKET	5407890		•	•				
12	TAPPO ASPIRAZIONE	SUCTION CAP	5108690		•	•				
13	GUARNIZIONE TAPPO ASPIRAZIONE	SUCTION CAP GASKET	5407400		•	•				
15	ASS.GIUNTO COLLEG.CURVA D60X22	JOINT ASSEMBLY (with gasket and screws)	600530		•	•				
17	CURVA CONVOGLIATORE LUNA3	CONVEYOR BEND	5213750		•	•				
18	VENTURI D.15 DOPPIA PRESA	FLUE PLASTIC VENTURI	5407050		•	•				
21	GUARNIZIONE 6,1X12X1,5 WRC	GASKET 6,1X12X1,5 WRC	5402080	•	•	•				
22	VENTILATORE 1V MVL RLG108	FAN 1 SPEED (MVL)	5653850		•					
22	VENTILATORE 1V MVL RLG108 75W	FAN 1 SPEED (MVL) 75W	5655730			•				
23	ASS.PRESSOSTATO 1,2MBAR-VITI	FAN PRESSURE SWITCH ASSEMBLY	618470		•					
23	PRESSOSTATO FUMI	FAN PRESSURE SWITCH	5663820			•				
24	TUBO PRESA COMPENSAZ. L=130	COMPENSATION PIPE L=130	5407930		•	•				
25	ASS.CONVOGLIAT.FUMI LUNA3	CONVEYOR ASSEMBLY	5681090		•	•				
27	ASS.CAM.COMB.ATM C/PANNELLI	COMBUSTION CHAMBER ASSEMBLY (ATM)	5681700	•						
27	ASS.CAMERA COM.STAGNA 24Kw	COMBUSTION CHAMBER ASSEMBLY (24 kW)	5681180		•					
27	ASS.CAMERA COM.STAGNA 31Kw	COMBUSTION CHAMBER ASSEMBLY (31 kW)	5680950			•				
28	PANN.ISOL.LATERALE 31kw	LATERAL INSULATING PANEL	5213190	•	•	•				
29	PANN.ISOL.POSTERIORE 31kw	REAR INSULATING PANEL	5213290	•	•	•				
30	PANN.ISOL.FRONTALE 24 ATM	FRONTAL INSULATING PANEL	5213310	•						
30	PANNELLO ISOL.FRONTALE 31	FRONTAL INSULATING PANEL	5213340		•	•				
31	PARETE CAMERA COMBUSTIONE	COMB. CHAMBER PANEL	5111840		•					
31	PARETE CAMERA COMBUSTIONE	COMB. CHAMBER PANEL	5111850			•				
31	PARETE FRONT. CAMERA COMBUST.	COMB. CHAMBER FRONT PANEL	5108030	•						

# LUNA 3 COMFORT

CSZ459243580 LUNA3 COMFORT 240j  
 CSZ459243580 LUNA3 COMFORT 240FI  
 CSZ459313580 LUNA3 COMFORT 310FI

23/10/2006

Pos.	Descrizione	Description	Code	1	2	2	From serial number	To serial number	Inter-changeable	Note
32	ASS.SCAMBIAT.H2O/GAS 24kW-	PRIMARY EXCHANGER WITH CLIPS (24kW)	5681190	•	•					
32	ASS.SCAMBIATORE CLIP 31kW	PRIMARY EXCHANGER WITH CLIPS (31kW)	5680990			•				
33	ANELLO OR 22X3 EPDM	O-RING 22X3 EPDM	5403130	•	•	•				
34	CLIP SCAMBIATORE GIANNONI	PRIMARY EXCHANGER CLIPS	5113650	•	•	•				
35	VASO ESPANS. CIRC. 10L ZILMET	EXPANSION VESSEL 10 L.	5608840			•				
35	VASO ESPANS. CIRC. 8L ZILMET	EXPANSION VESSEL 8 L.	5625560	•	•					
36	ASS. TUBO VASO ESPANSIONE	EXPANSION VESSEL PIPE	5653290	•	•	•				
37	ASS. FRONTALE C.S. BAXI	SEALED CHAMBER FRONT PANEL	5656490		•					
37	ASS. FRONTALE C.S. BAXI	SEALED CHAMBER FRONT PANEL	5656500			•				
38	GUARNIZIONE PER VETRINO	PILOT SIGHT GLASS GASKET	5401610		•	•				
39	VETRINO ISPEZIONE FIAMMA	PILOT SIGHT GLASS	5203930		•	•				
40	CORNICE PER VETRINO C.S.	PILOT SIGHT FRAME	5103360		•	•				
41	ASS. BRUCIATORE 15 ELEMENTI	BURNER ASSEMBLY (15 ELEMENTS)	5653300	•	•	•				
42	ELEMENTO BRUCIATORE	BURNER ELEMENT	5604090	•	•	•				
43	ASS. RAMP A 15 F-U D.1,18	GAS RAMP WITH INJECTORS (N.G. D. 1,18)	606140	•	•					
43	ASS.RAMP A 15 FORI d.1,28	GAS RAMP WITH INJECTORS (N.G. D. 1,28)	5680970			•				
44	GR.UGELLI D.1,18-G 2000-METANO	N.G. INJECTORS KIT ( D. 1,18)	608440	•	•					
44	GR.UGELLI D.1,28-G.2000-METANO	N.G. INJECTORS KIT ((D.1,28)	608430			•				
44	GR.UGELLI D.0,74 GPL	LPG INJECTORS KIT (D.0,74)	601520	•	•					
44	GR.UGELLI D.0,77-G 2000-GPL	LPG INJECTORS KIT (D.0,77)	608450			•				
45	GUARNIZIONE RAMP A	GAS RAMP GASKET	5407940	•	•	•				
46	ASS. RACCORDO FLANGIATO PIANO	GAS RAMP CONNECTING FLANGE ASSEMBLY	5657180	•	•	•				
47	GUARNIZIONE RACCORDO RAMP A	GASKET (GAS RAMP/SEALED CHAMBER)	5407810		•	•				
48	SCHERMO BRUCIATORI 2000	BURNER TRAY	5116650	•						
49	TAPPO M14X1-RAC. FLANG.	FLUE FLANGE CAP M14X1	5207070		•	•				
59	CAVO ACCENDITORE (X CONN.NAC)	IGNITION ELECTRODE CABLE	8419050	•	•	•				
61	CUFFIA X CANDELA CAMERA STAGNA	ELECTRODE PROTECTION CAP (FF)	5407830		•	•				
61	CUFFIA X CANDELA	ELECTRODE PROTECTION CAP (ATM)	5404920	•						
62	PRESA DI PRESSIONE	SEALED CHAMBER HOSE ADAPTER ASS.	5409570		•	•				
63	CANDELA ACCENSIONE DX E RILEV.	IGNITION ELECTRODE	8422570	•	•	•				
70	ASS.TUBO POMPA SC.C/RACC.	PIPE ASSEMBLY (PUMP/EXCHANGER)	5681020	•	•	•				
72	POMPA UP 15-50 AO C/CONNETTORE	PUMP UP 15-50 AO (GRUNDFOS)	5661200	•	•					
72	POMPA UP 15-60 AO C/CONNETTORE	PUMP UP 15-60 AO (GRUNDFOS)	5659550			•				
73	VALVOLA SFOGO ARIA C/ANELLO OR	AIR VENT VALVE WITH O-RING (GRUNDFOS)	607290	•	•	•				

# LUNA 3 COMFORT

CSZ459243580 LUNA3 COMFORT 240J  
 CSZ459243580 LUNA3 COMFORT 240FI  
 CSZ459313580 LUNA3 COMFORT 310FI

23/10/2006

Pos.	Descrizione	Description	Code	1	2	2	From serial number	To serial number	Inter-changeable	Note
74	ANELLO OR 14X1,78 EP	O-RING 14X1,78 EP	5406360	•	•	•				
75	GUARNIZIONE TUBI ACQUA C.S.	GASKET (WATER PIPE/SEALED CHAMBER)	5404670		•	•				
76	SCAMB. 12 PIASTRE-ALFA LAVAL-	DHW PLATE EXCHANGER (10 plates)	5653660	•	•					
76	SCAMB. 16 PIASTRE	DHW PLATE EXCHANGER (16 plates)	5655780			•				
77	GUARNIZIONE SCAMB. A PIASTRE	DHW EXCHANGER GASKET	5404520	•	•	•				
80	GR.ES-RR C/RUBIN.-15.0553-	HYDRAULIC INLET GROUP	5680920	•	•	•				
81	GR.FILTRO TRASDUT.-100078-	FILTER VENTURI AND PADDLE ASSEMBLY	620340	•	•	•				
87	RACCORDO POMPA	PUMP CONNECTING ELEMENT	5210710	•	•	•				
90	GR. RIEMPIMENTO -120025-	FILLING TAP ASSEMBLY	611930	•	•	•				
91	RUBIN. OT. SCAR. CALD. 337221	DRAINING TAP	5652030	•	•	•				
92	VALV. SICUR. C/OR 3 BAR	HYDRAULIC SAFETY VALVE WITH O.R. -3 bar-	5653690	•	•	•				
98	TUBO BY-PASS CUBE (MAX 16 P.)	BY-PASS PIPE ASSEMBLY	5213880	•	•	•				
99	CLIP TUBO BY-PASS	CLIP - FIXING - BYPASS	8380850	•	•	•				
102	GRUP.MR-US LUNA3 -15.0552-	3 WAY VALVE ASSEMBLY	5680940	•	•	•				
113	GR.BY-PASS(100099+100150)	HYDRAULIC OUTLET / BY-PASS ASSEMBLY	617100	•	•	•				
114	ANELLO OR 26,64X2,62 E.P. -50-	O-RING 26,64x2,62 EP -50-	5403820	•	•	•				
118	ASS.MOLLA CILIND.+GUIDA MOLLA	SPRING	620210	•	•	•				
120	ASS. DISTANZIATORE	SANITARY PLUG ASSEMBLY	600750	•	•	•				
122	ANELLO OR 23,47X2,62 E.P. -49-	O-RING 23,47X2,62 E.P. -49-	5405370	•	•	•				
131	SONDA RAPIDA HONEYWELL-SO11001	NTC SENSOR	8434820	•	•	•				
132	GUARNIZIONE SONDA 10X14X1,5	NTC SENSOR GASKET	5402830	•	•	•				
135	TH.LIM.105°C/FAST.PIEGATI	LIMIT THERMOSTAT 105°C	9951610	•	•	•				
136	ASS.TUBO SCAMB.V3V C/PIASTRINA	PIPE ASSEMBLY (3 WAY VALVE/EXCHANGER)	5681010	•	•	•				
137	BLOCCETTO VALV. GAS	CONNECTING ELEMENT (GAS VALVE/RAMP)	5210700	•	•	•				
138	ANELLO OR 22,22X2,62	O-RING 22,22X2,62	5402010	•	•	•				
139	RACCORDO ENTRATA VALVOLA GAS	GAS VALVE INLET CONNECTION	5210630	•	•	•				
140	V.GAS HON.VK4105M 5033 C/CAPP	GAS VALVE (HONEYWELL VK4105M 5033)	5665220	•	•	•				
140	VALVOLA GAS SIT-845 SIGMA	GAS VALVE (SIT 845 SIGMA)	5653610	•	•	•				
147	TRAV.PORTAR.VERNIC.LUNA3	CONNECTION TRAVERSE	5680910	•	•	•				
151	COPERCHIO COMANDI LUNA3	ELECTRIC BOX REAR COVER	5412250	•	•	•				
152	CRUS.NEUTRO LUNA3 COMFORT	CONTROL PANEL -LUNA 3 COMFORT-	5412490	•	•	•				
153	COPERCHIO MORSETTIERA	TERMINAL BOARD COVER	5407660	•	•	•				
154	SCHEDA B&P LUNA3 REMOTO	P.C.B. (BERTELLI) FOR LUNA3 COMFORT	5681760	•	•	•		B642	YES	
154	SCHEDA B&P LUNA3 REMOTO	P.C.B. (BERTELLI) FOR LUNA3 COMFORT	5687020	•	•	•	B643			

# LUNA 3 COMFORT

CSZ4592243580 LUNA3 COMFORT 240j  
 CSZ459243580 LUNA3 COMFORT 240FI  
 CSZ459313580 LUNA3 COMFORT 310FI

23/10/2006

Pos.	Descrizione	Description	Code	1	2	2	From serial number	To serial number	Inter-changeable	Note
162	ASSIEME MASCHERINA/COPERCHIO	PANEL PLATE/REAR COVER ASSEMBLY	5682660	•	•	•				
166	MORSETTIERA 5P C/PORTAFUSIBILE	TERMINAL BLOCK	8421590	•	•	•				
168	FUSIBILE 2A 250V	FUSE (2A-250V)	9950580	•	•	•				
169	MANOMETRO d.40 S/SUPPORTO	MANOMETER D.40 -T&G	9951650	•	•	•				
241	ASSIEME CAMERA FUMI -20-	DRAUGHT DIVERTER ASSEMBLY	5669470	•						
242	TH FUMI R.A. 60°-FAST.PIEG.-CO	FLUE SAFETY THERMOSTAT 60°C	606930	•						
259	MARCHIO BAXI	BRAND BAXI	5681120	•	•	•				
280	GUARNIZIONE 14,2X18X1,5 AL-18-	GASKET 14,2X18X1,5 AL -18-	5207730	•	•	•				
286	DADO IN GABBIA M5	NUT M5	8240530	•						
290	ASS. MODULAT. VK4105M 5033	MODULATOR ASSEMBLY -VK4105M-	5665230	•	•	•				
314	CAVO CANDELA RIVELAZIONE	FLAME SENSING ELECTRODE CABLE	8418870	•	•	•				
336	MOLLA FIX MOTORE V3V	SPRING	8380680	•	•	•				
337	MOTORE ELBI	ELBI MOTOR	5647340	•	•	•				
340	PRESSOSTATO RISCALDAMENTO	SAFETY CH PRESSURE SWITCH	5663750	•	•	•				
347	ASSIEME TELECONTROLLO	REMOTE CONTROL ASSEMBLY	5682690	•	•	•				
421	ANELLO OR 11,91 X 2,62 NBR	O Ring 11,91 X 2,62 NBR	5408270	•	•	•				
432	GUARNIZIONE RACCORDO/COLLETT.	GASKET	5410420	•	•	•				
493	ASS. POMOLO	FILLING KNOB ASSEMBLY	605660	•	•	•				
496	O-RING 2062	O-RING 2062	400020	•	•	•				
498	O-RING 2056	O-RING 2056	400030	•	•	•				
510	ASS. OTTURATORE SANIT.	DHW PADDLE ASSEMBLY	600760	•	•	•				
511	ANELLO OR 17,86X2,62 EP -56-	O-RING 17,86X2,62	5404600	•	•	•				
516	PERNO	PIN	5210670		•	•				
517	ANCORAGGIO PER TUBO	PIPE FIXING ELEMENT	5407840	•	•	•				
518	PERNO CRUSCOTTO	CONTROL PANEL PIN	5112040	•	•	•				
520	DEFLETTORE ARIA	FLAP	5112050		•	•				
525	CONNETTORE ACCENDITORE ANSTOSS	ANSTOSS CONNECTOR	8510910	•	•	•				
525	CONNETTORE NAC-SIT 0504014	NAC CONNECTOR (SIT)	8419060	•	•	•				
528	SONDA A CONTATTO RAPIDA ITS	NTC SENSOR	8435360	•	•	•				
624	RILEVATORE TURBINA FUGAS	HALL EFFECT SENSOR	8435380	•	•	•				
634	DEFLETTORE ARIA SX LUNA3	FLAP	5115960		•	•				
739	PROFILO SCHERMO BRUCIATORI	BURNER TRAY PROFILE	5116660	•						
999	CAB.SON.RISC/TH.SIC/TH FUMI	LOW VOLTAGE COMP. WIRING	8512350	•						
999	CAB.SONDA RISC/PRES/FUMI	LOW VOLTAGE COMP. WIRING	8512290		•	•				
999	CAB.SONDA SAN/MOD/PRES/ACQUA	NTC DHW SENSOR/MODULATOR/SAFETY CH PRESSURE SWITCH WIRING	8512300	•	•	•				



# LUNA 3 COMFORT

CSZ4592243580 LUNA3 COMFORT 240j  
 CSZ459243580 LUNA3 COMFORT 240FI  
 CSZ459313580 LUNA3 COMFORT 310FI

23/10/2006

Pos.	Descrizione	Description	Code	1	2	2	From serial number	To serial number	Inter-changeable	Note
999	CABLAGGIO ALIMENT. SCHEDA	P.C.B. POWER SUPPLY CABLE	8512310	•	•	•				
999	CABLAGGIO RETE LUNA3 ATM.	HIGH VOLTAGE COMP. WIRING	8512330	•						
999	CABLAGGIO RETE LUNA3 FF	HIGH VOLTAGE COMP. WIRING	8512270		•	•				
999	CAVO ALIMENTAZIONE	POWER SUPPLY CABLE	8414620	•	•	•				
999	CAVO MASSE-SIT-	EARTH WIRING - SIT	8419080	•	•	•				
999	CABL. COLLEG. TELECONTROLLO	REMOTE CONTROL WIRING	8512380	•	•	•				
999	PONTICELLO TA	ROOM THERMOSTAT CONNECTOR	8414540	•	•	•				

**BAXI**

**BAXI S.p.A.**  
**Via Trozzetti, 20**  
**36061 BASSANO DEL GRAPPA (VI)**  
**ITALY**  
**Tel. +390424517111**  
**Telefax +390424517379**  
**E-mail. [service@baxi.it](mailto:service@baxi.it)**